

# Fiche technique du produit

## Caractéristiques

# BMEH582040

CPU M580 redondant (Hot Standby), 8 MB mémoire interne, 8 stations RIO (X80)

Statut commercial : Commercialisé



### Principales

Gamme de produits	Modicon M580
Fonction produit	Module processeur redondant
Alimentation	Alimentation interne par le rack

### Complémentaires

Nombre de racks	1
E/S spécifiques de l'application	Horodatage haute précision Compteur Liaison série Contrôle de mouvement HART Codeur SSI
Vérifications	Contrôle de processus
Canaux de contrôle	Boucles programmables
Type de connexion intégrée	USB type mini B 1 Ethernet TCP/IP Port de service 2 Ethernet TCP/IP Réseau équipements 1 Ethernet port HSBY
Nombre de stations d'E/S distantes	8 - 2 rack(s) par rack déporté X80
Nombre d'équipements distribués	64
Capacité du module de communication du processeur	2 module de communication Ethernet 8 Module AS-i
Service communication	Scanner DIO Scanner RIO
Type de mémoire	Extensible flash 4 GB stockage de données Intégré RAM 10 ko mémoire système Intégré RAM 8 MB programme Intégré RAM 768 ko données
Structure d'application	1 tâche maîtresse cyclique/périodique 1 tâche fixe périodique
Nombre d'instructions par ms	7.5 Kinst/ms 65 % booléens et 35 % à virgule fixe

	10 Kinst/ms 100 % booléens
Consommation électrique	270 mA 24 V CC
Fiabilité MTBF	600000 H
Marquage	CE
État LED	1 LED vert Téléchargement en cours (DL) 1 LED rouge Panne carte mémoire ou flash CPU (BACKUP) 1 LED vert/rouge ETH MS (état de configuration du port de Ethernet) 1 LED vert/rouge Eth NS (état du réseau Ethernet) 1 LED vert processeur distant en marche (REMOTE RUN) 1 LED vert ID du processeur réglé à A (A) 1 LED vert ID du processeur réglé à B (B) 1 LED vert processeur agissant comme Primaire (PRIM) 1 LED vert processeur agissant comme Veille (STBY) 1 LED vert valeurs E/S forcées par l'utilisateur (FORCED IO) 1 LED vert état de lien mis en veille sous tension (Hsby Diag) 1 LED vert processeur en marche (RUN) 1 LED rouge erreur de module E/S (E/S) 1 LED rouge défaut processeur ou système (ERR)
Poids	0,849 kg

## Environnement

Tenue aux vibrations	3 gn
Tenue aux chocs mécaniques	30 gn
Température de fonctionnement maximale	0...60 °C
Température ambiante pour le stockage	-40...85 °C
Altitude de fonctionnement	0...2000 m 2000...5000 m (avec réduction de courant)
Humidité relative	5...95 % 55 °C se conformer à sans condensation
Degré d'étanchéité IP	IP20
Directives	2012/19/UE - directive WEEE 2014/30/EU - compatibilité électromagnétique 2014/35/EU - directive basse tension
Normes	EN 61000-6-2 EN 61000-6-4 EN 61131-2 EN 61010-2-201
Certifications du produit	CE CSA UL RCM Marine marchande EAC

## Durabilité de l'offre

Statut environnemental	Produit Green Premium
RoHS (code date: AnnéeSemaine)	Se conformer - depuis 1623 - Déclaration de conformité Schneider Electric <a href="#">Déclaration de conformité Schneider Electric</a>
REACH	Référence ne contenant pas de SVHC au-delà du seuil <a href="#">Référence ne contenant pas de SVHC au-delà du seuil</a>
Profil environnemental du produit	Disponible
Instructions de fin de vie du produit	Disponible

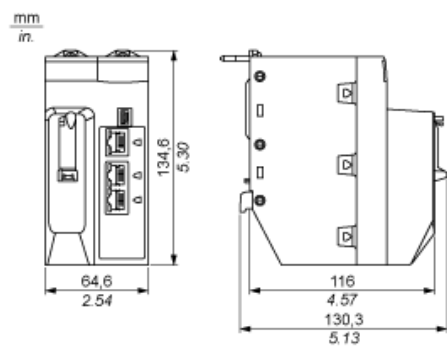
## Garantie contractuelle

Période	18 mois
---------	---------

# Fiche technique du produit BMEH582040

## Encombres

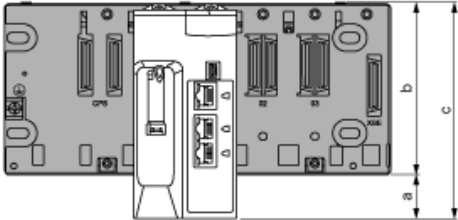
### Module processeur seul



# Fiche technique du produit BMEH582040

## Encombres

### Modules montés dans des racks

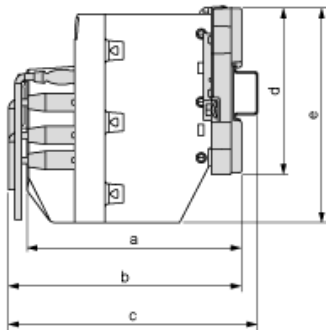


- a : espace supplémentaire sous le rack pour tenir compte de la hauteur du processeur (CPU). Pour un rack X Bus : 30,9 mm (1,217 pouce); pour un rack Ethernet : 30,9 mm (1,217 pouce).
- b : hauteur du rack. Pour un rack X Bus : 103,7 mm (4,083 pouce); pour un rack Ethernet : 105,11 mm (4,138 pouce).
- c : hauteur du rack local principal = 134,6 mm (5,299 pouce)

# Fiche technique du produit BMEH582040

## Encombrements

### Modules et câbles montés dans un boîtier



- a : profondeur du boîtier : 135 mm (5,315 pouces)
- b : profondeur câblage + module : > 146 mm (5,748 pouces)
- c : profondeur câblage + module + rail DIN : > 156 mm (6,142 pouces)
- d : hauteur de rack X Bus : 103,7 mm (4,083 pouces); hauteur de rack Ethernet : 105,11 mm (4,138 pouces)
- e : hauteur de module : 134,6 mm (5,299 pouces)