

Fiche technique du produit

Caractéristiques

BMEP582020

Modicon M580 - processeur - 2048 E/S TOR 512
E/S ANA - 3 ports Ethernet std

Statut commercial : Commercialisé



Principales

Gamme de produits	Modicon M580
Fonction produit	Module processeur
Alimentation	Alimentation interne par le rack

Complémentaires

Nombre de racks	4
Capacité du processeur d'entrées/sorties local (discret)	2048 E/S
Capacité du processeur d'entrées/sorties local (analogique)	512 E/S
Nombre de voies métiers	72
E/S spécifiques de l'application	Horodatage haute précision Compteur Liaison série Contrôle de mouvement HART Codeur SSI
Vérifications	Contrôle de processus
Canaux de contrôle	Boucles programmables
Type de connexion intégrée	USB type mini B 1 Ethernet TCP/IP Port de service 2 Ethernet TCP/IP Réseau équipements
Nombre d'équipements distribués	128
Capacité du module de communication du processeur	2 module de communication Ethernet 8 Module AS-i
Service communication	Scanner DIO
Type de mémoire	Extensible flash 4 GB stockage de données Intégré RAM 10 ko mémoire système Intégré RAM 8 MB programme Intégré RAM 768 ko données
Structure d'application	1 tâche maîtresse cyclique/périodique

	1 tâche fixe périodique 64 tâches événementielles 2 tâches auxiliaires
Nombre d'instructions par ms	7.5 Kinst/ms 65 % booléens et 35 % à virgule fixe 10 Kinst/ms 100 % booléens
Consommation électrique	270 mA 24 V CC
Fiabilité MTBF	600000 H
Marquage	CE
État LED	1 LED vert Téléchargement en cours (DL) 1 LED rouge Panne carte mémoire ou flash CPU (BACKUP) 1 LED vert/rouge ETH MS (état de configuration du port de Ethernet) 1 LED vert/rouge Eth NS (état du réseau Ethernet) 1 LED vert processeur en marche (RUN) 1 LED rouge erreur de module E/S (E/S) 1 LED rouge défaut processeur ou système (ERR)
Poids	0,849 kg

Environnement

Tenue aux vibrations	3 gn
Tenue aux chocs mécaniques	30 gn
Température de fonctionnement maximale	0...60 °C
Température ambiante pour le stockage	-40...85 °C
Altitude de fonctionnement	0...2000 m 2000...5000 m (avec réduction de courant)
Humidité relative	5...95 % 55 °C se conformer à sans condensation
Degré d'étanchéité IP	IP20
Directives	2012/19/UE - directive WEEE 2014/30/EU - compatibilité électromagnétique 2014/35/EU - directive basse tension
Normes	EN 61000-6-2 EN 61000-6-4 EN 61131-2 EN 61010-2-201
Certifications du produit	CE CSA UL RCM Marine marchande EAC

Durabilité de l'offre

Statut environnemental	Produit Green Premium
RoHS (code date: AnnéeSemaine)	Se conformer - depuis 1623 - Déclaration de conformité Schneider Electric Déclaration de conformité Schneider Electric
REACH	Référence ne contenant pas de SVHC au-delà du seuil Référence ne contenant pas de SVHC au-delà du seuil
Profil environnemental du produit	Disponible
Instructions de fin de vie du produit	Disponible

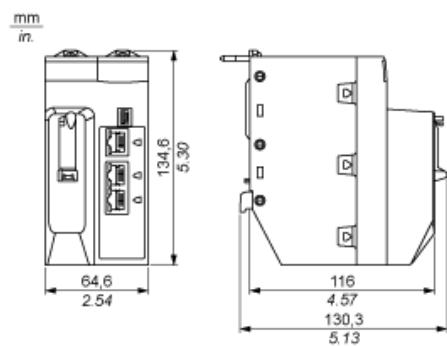
Garantie contractuelle

Période	18 mois
---------	---------

Fiche technique du produit BMEP582020

Encombres

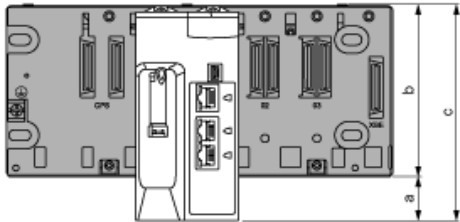
Module processeur seul



Fiche technique du produit BMEP582020

Encombres

Modules montés dans des racks

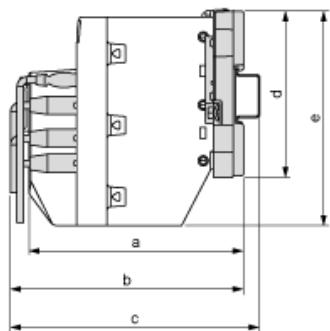


- a : espace supplémentaire sous le rack pour tenir compte de la hauteur du processeur (CPU). Pour un rack X Bus : 30,9 mm (1,217 pouce); pour un rack Ethernet : 30,9 mm (1,217 pouce).
- b : hauteur du rack. Pour un rack X Bus : 103,7 mm (4,083 pouce); pour un rack Ethernet : 105,11 mm (4,138 pouce).
- c : hauteur du rack local principal = 134,6 mm (5,299 pouce)

Fiche technique du produit BMEP582020

Encombrements

Modules et câbles montés dans un boîtier



- a : profondeur du boîtier : 135 mm (5,315 pouces)
- b : profondeur câblage + module : > 146 mm (5,748 pouces)
- c : profondeur câblage + module + rail DIN : > 156 mm (6,142 pouces)
- d : hauteur de rack X Bus : 103,7 mm (4,083 pouces); hauteur de rack Ethernet : 105,11 mm (4,138 pouces)
- e : hauteur de module : 134,6 mm (5,299 pouces)