



Principales

Gamme de produits	Automatisme de sécurité Preventa
Fonction produit	Module de sécurité Preventa
Nom module sécurité	XPSAF
Utilisation module sécurité	Contrôle AU, interrupt. ou barrières immatérielles de sécu à sorties statiques et de capt de pression
Fonction du module	Surveillance de l'équipement de protection électrosensible (ESPE) Surveillance d'une protection mobile Câblage à deux canaux, surveill de l'arrêt d'urgce ou surveill de protection Arrêt d'urgence avec surveillance de 2 contacts "O" et câblage de 2 canaux Surveillance de plusieurs arrêts d'urgence 2 canaux
Niveau de sécurité	Jusqu'à PL e/category 4 se conformer à EN/ISO 13849-1 Jusqu'à SIL3 se conformer à EN/IEC 62061
Données de fiabilité	DC > 99 % se conformer à EN/ISO 13849-1 MTTFd = 172.1 ans se conformer à EN/ISO 13849-1 PFHd = 5.61E-9 1/h se conformer à EN/IEC 62061
Type de démarrage	Non surveillé
Mode de raccordement	Bornes à vis-étriers imperdables, bornier amovible, capacité de serrage: 2 x 0,5 à 2 x 1,5 mm ² souple câble avec embout de câble, avec double lunette Bornes à vis-étriers imperdables, bornier amovible, capacité de serrage: 1 x 0,2 à 1 x 2,5 mm ² souple câble avec embout de câble, avec double lunette Bornes à vis-étriers imperdables, bornier amovible, capacité de serrage: 1 x 0,2 à 1 x 2,5 mm ² rigide câble avec embout de câble, avec double lunette Bornes à vis-étriers imperdables, bornier amovible, capacité de serrage: 1 x 0,25 à 1 x 2,5 mm ² souple câble avec embout de câble, avec double lunette Bornes à vis-étriers imperdables, bornier amovible, capacité de serrage: 2 x 0,2 à 2 x 1 mm ² rigide câble avec embout de câble, avec double lunette Bornes à vis-étriers imperdables, bornier amovible, capacité de serrage: 2 x 0,2 à 2 x 1,5 mm ² souple câble avec embout de câble, avec double lunette Bornes à vis-étriers imperdables, bornier amovible, capacité de serrage: 2 x 0,25 à 2 x 1 mm ² souple câble avec embout de câble, avec double lunette
Type de sortie	Ouverture instantanée du relais 3" F", sans volt
Nombre de circuits supplémentaires	0
[Us] tension d'alimentation	24 V AC (- 15...10 %) 24 V DC (- 15...10 %)

Le présent document comprend des descriptions générales et/ou des caractéristiques techniques générales sur la performance des produits auxquels il se réfère. Le présent document ne peut être utilisé pour déterminer l'aptitude ou la fiabilité de ces produits pour des applications utilisateur spécifiques et n'est pas destiné à se substituer à cette détermination. Il appartient à chaque utilisateur ou intégrateur de réaliser, sous sa propre responsabilité, l'analyse de risques complète et appropriée, d'évaluer et tester les produits dans le contexte de leur application ou utilisation spécifique. Ni la société Schneider Electric Industries SAS, ni aucune de ses filiales ou sociétés dans lesquelles elle détient une participation, ne peut être tenue pour responsable de la mauvaise utilisation de l'information contenue dans le présent document.

Complémentaires

Temps synchro entre entrées	Illimité
Fréquence d'alimentation	50/60 Hz
Puissance consommée maximale en VA	<= 5 VA AC
Type de protection en entrée	Interne, électronique
Tension circuit de commande	24 V
Résistance de ligne maximum	90 Ohm
Pouvoir de coupure	C300 : 180 VA, AC-15 (maintien) pour sortie relais C300 : 1800 VA, AC-15 (appel) pour sortie relais
Pouvoir de coupure	1.5 A à 24 V (DC-13) constante de temps: 50 ms pour sortie relais
Courant thermique de sortie	6 A par relais pour sortie relais
[I _{th}] courant thermique conventionnel	18 A
Calibre du fusible à associer	4 A type de fusible gG ou gL pour sortie relais se conformer à EN/CEI 60947-5-1, DIN VDE 0660 partie 200 6 A type de fusible à fusion rapide pour sortie relais se conformer à EN/CEI 60947-5-1, DIN VDE 0660 partie 200
Courant minimum de sortie	10 mA pour sortie relais
Tension de sortie minimum	17 V pour sortie relais
Temps de réponse maximal sur ouverture des entrées	<= 40 ms
[U _i] tension assignée d'isolement	300 V (niveau de pollution: 2) se conformer à DIN VDE 0110 partie 1 300 V (niveau de pollution: 2) se conformer à IEC 60947-5-1
[U _{imp}] tension assignée de tenue aux chocs	4 kV catégorie de surtension III se conformer à IEC 60947-5-1 4 kV catégorie de surtension III se conformer à DIN VDE 0110 partie 1
Signalisation locale	3 LEDs
Consommation électrique	30 mA à 24 V AC (sur alimentation électrique)
Support de montage	Rail DIN symétrique 35 mm
Poids	0,25 kg

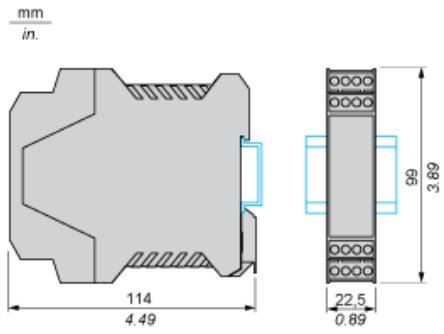
Environnement

Normes	EN 1088/ISO 14119 EN 60204-1 EN/IEC 60947-5-1 EN/CEI 61496-1 (type 4) EN/ISO 13850
Certifications du produit	CSA TÜV UL
Degré de protection IP	IP20 (bornes) se conformer à EN/IEC 60529 IP40 (boîtier) se conformer à EN/IEC 60529
Température de fonctionnement maximale	-10...55 °C
Température ambiante pour le stockage	-25...85 °C

Garantie contractuelle

Période	18 mois
---------	---------

Dimensions



Product Life Status : **Commercialisé**